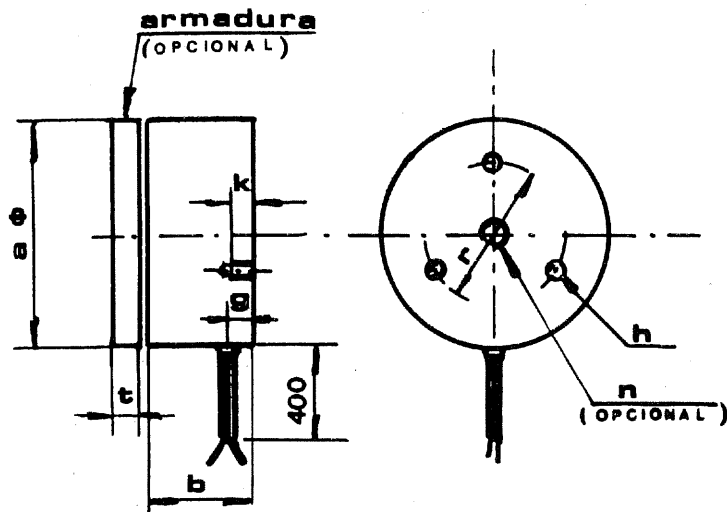




ELECTROIMANES TIPO E
MAGNET TYPE E



TAMAÑO		25	40	50	56	65	80	100	
Fuerza	N	140	500	750	850	1.400	2.200	3.500	
Consumo	W	3,7	4,6	5,4	9	9	14,2	20	
Masa (sin armadura)	Kg	0,07	0,23	0,40	0,67	0,75	1,75	2,20	

DIMENSIONES	a	25	40	50	56	65	80	100	
	b	20	27	30	47	35	38	43	
	g	6,5	8,5	8,5		9	10,5	12,5	
	h	M-3	M-4	M-4	-	M-5	M-6	M-6	
	k	4	5	5	-	6	7	8	
	n	M-5	M-6	M-6	M-8	M-8	M-8	M-10	
	r	15	26	34		40	50	75	
	t	3	5	6	6	8	10	12	

OBSERVACIONES

Voltaje normalizado a 24 V. corriente continua. La conexión permanente (ED-100%) es permitida en ambientes no superiores a 50 °C.

La fuerza indicada lo es con las superficies rectificadas y con buen contacto electroimán-armadura.

Bajo pedido pueden suministrarse:

- Bobinas | A diferentes voltajes (máx. 220).
De menor consumo.
Especiales para sobreintensidad y ciclos cortos (ED 25 ó 50%).
- Electroimanes | Con expulsor central (reducción del tiempo de retención de la armadura).
Con bolona para fijación exterior.
Ejecuciones especiales.
- Armaduras con y sin taladros y especiales.