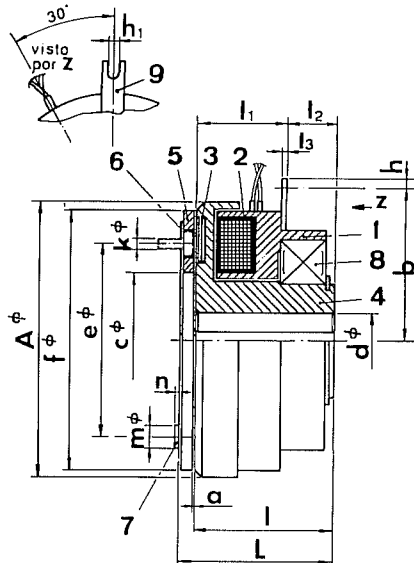




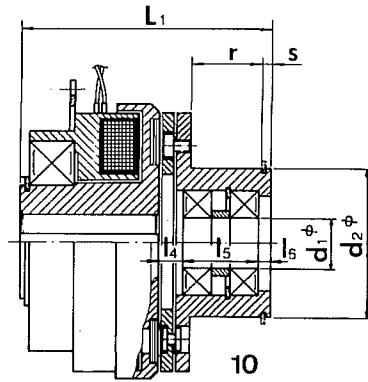
EMBRAGUE ELECTROMAGNÉTICO TIPO SER
ELECTROMAGNETIC CLUTCH TYPE SER

Monodisco de plano singular
Singular plane single-disk

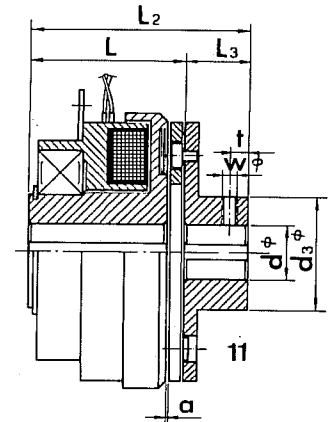
CARACTERÍSTICAS Y DIMENSIONES



CONSTRUCCIÓN 1.1



CONSTRUCCIÓN 1.2



CONSTRUCCIÓN 1.3

Tamaño	0,75	1,5	3	6	12	20	45
A	68	86	107	135	170	213	267
b	37	46	57	71	93	113	139
c	35	42	52	62	80	100	125
d*	-	10	10	14	19	24	32
d máx.	15	20	30	35	45	60	75
d ₁	12	15	20	25	30	40	45
d ₂	38	45	55	64	75	90	115
d ₃	27	37	42	52	65	83	105
e	46	60	76	95	120	158	210
f	63	80	100	125	160	200	250
h	4	4	4	5	6	6	6
h ₁	4,1	4,1	4,1	4,1	8,1	8,1	8,1
k	3 x M3	3 x M4	3 x M5	3 x M6	3 x M8	3 x M10	4 x M12
L	44	48,2	55	62	70,5	85,5	94
L ₁	67,5	77,2	90	108	127,5	155,5	175
L ₂	59	68,2	80	92	108,5	133,5	149
L ₃	15	20	25	30	38	48	55
l	40	43,5	49	55	61,5	74	81
l ₁	26	28,5	33	36,5	42	48	55
l ₂	14	15	16	18,5	19,5	26	26
l ₃	1,5	1,5	2,5	2,5	3,5	3,5	3,5
l ₄	4,5	7,2	7,5	8	9	14,5	13
l ₅	20	23,5	30,5	42	54	64	76
l ₆	3	3	3	3	3	3	5
m	3 x 6	3 x 7	3 x 9	3 x 10	3 x 13	3 x 16	4 x 18
n	1,5	1,7	2,1	2,5	3	6,5	8
r	17	22	26,5	36,5	44,5	53,5	62
s	3	3	3,5	3,5	5,5	7,5	8
t	5	6	6	10	10	15	20
w	M4	M5	M5	M6	M8	M8	M10

* En todos los tamaños, los embragues se entregarán con la cota "d" indicada y sin chavetero.



EMBRAGUE ELECTROMAGNÉTICO TIPO SER
ELECTROMAGNETIC CLUTCH TYPE SER

Monodisco de plano singular
Singular plane single-disk

DESCRIPCIÓN

El embrague electromagnético EIDE tipo SER está formado básicamente por el núcleo inductor con su correspondiente bobina y rodamiento de autocentrado del rotor con el material de fricción incorporado, (que va montado sobre el eje con chaveta) y del conjunto inducido, compuesto por el propio disco inducido con un muelle-membrana y del soporte inducido.

En const. 1.1: Para ser montado directamente sobre polea, piñón de cadena, etc. (sin soporte inducido).

En const.1.2: Para ser montado a polea, piñón de cadena, etc., siendo el propio soporte inducido el portador de los rodamientos.

En const. 1.3: Para ser montado entre dos ejes independientes.

El núcleo inductor se bloquea al giro por la pieza 9. La cota "a" que se indica en la tabla, deberá ser respetada en el montaje.

Al aplicarle una tensión (normalizada a 24 V c.c.) a la bobina se forma un campo magnético que atrae al disco inducido contra el rotor, provocando una deformación en el muelle-membrana, la cual compensa el entrehierro "a" produciéndose la acción de embrague con la íntegra transmisión del par.

Al quitar la corriente, la pieza 6 recupera su posición de origen, separando el inducido del rotor, cesando el embragado y sin par residual.

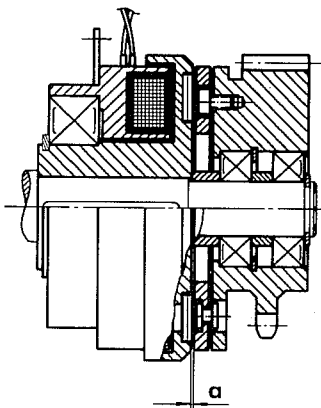
Cuidar de que las dos superficies de fricción estén exentas de grasa o aceites, ya que su presencia disminuye el par de embrague.

Estas unidades requieren un pequeño número de actuaciones para que el par alcance su valor nominal.

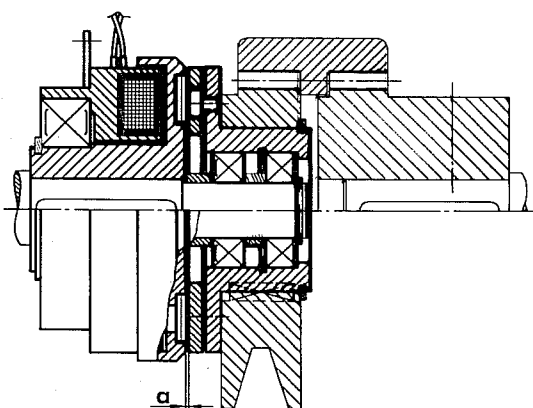
En la construcción 1.1. las piezas 5-6 deben montarse centradas únicamente por los propios tornillos, no pudiéndose realizar ningún centraje por repres. A la polea, piñón o buje a la que se acople, hay que efectuar unos taladros de aprox. un 30 % mayores que las cabezas de los remaches 7 (en la tabla se relacionan sus dimensiones) para escamotear su presencia.

Tamaño		0,75	1,5	3	6	12	20	45
Par máx transmisible	da. Nm	0,75	1,5	3	6	12	20	45
Revoluciones por minuto	n	7.000	5.500	4.400	3.500	2.750	2.200	1.750
Consumo de la bobina	Wattios	13	20	26	36	50	68	78
Masa	const. 1.1	0,80	1,20	2,30	3,90	7	13,5	21,5
	const. 1.2	1,06	1,68	3,06	5,37	10,05	19	32
	const. 1.3	0,90	1,40	2,99	4,62	8,55	16,5	27
J	const. 1.1	1,75	4,12	13,38	37,6	117	352	924
	const. 1.2	2,30	5,84	18,83	51,7	163	492	1291
	const. 1.3	1,96	4,65	15,3	42,6	132,2	405	1046
Entrehierro "cota a"	mm	0,2	0,2	0,3	0,3	0,3	0,5	0,5

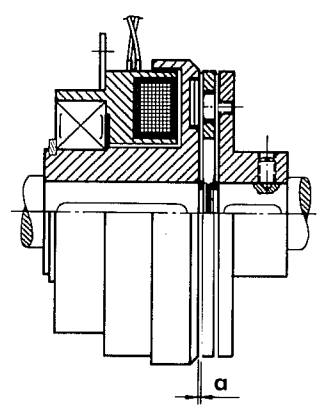
EJEMPLOS DE MONTAJE



Ejemplo de montaje en const. 1.1
(adaptación a piñón).



Ejemplo de montaje en const. 1.2
(arriba) Transmisión entre dos ejes de difícil alineación a través de acoplo elástico.
(abajo) Transmisión de eje motriz a polea o viceversa.



Ejemplo de montaje en const. 1.3
Transmisión entre dos ejes independientes bien alineados y sin juego axial.