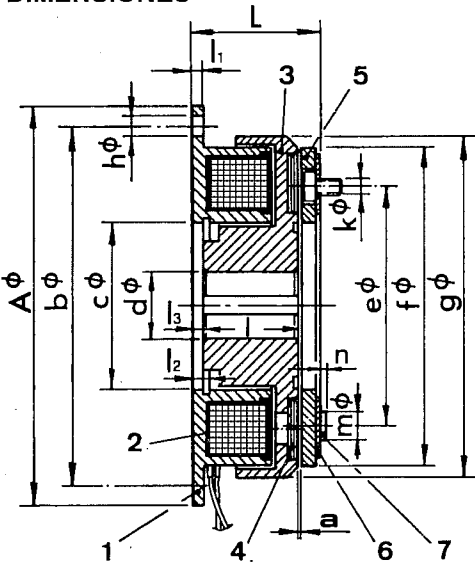




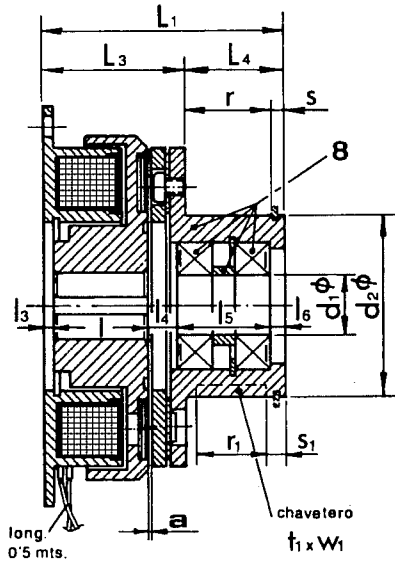
EMBRAGUE ELECTROMAGNÉTICO TIPO SEE
ELECTROMAGNETIC CLUTCH TYPE SEE

Monodisco de plano singular
Singular plane single-disk

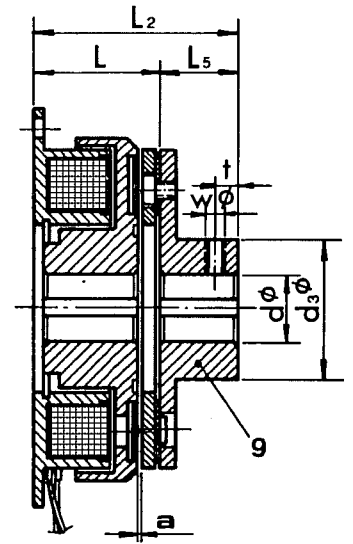
DIMENSIONES



CONSTRUCCIÓN 1.1



CONSTRUCCIÓN 1.2



CONSTRUCCIÓN 1.3

Tamaño	0,15	0,25	0,75	1,5	3	6	12	20	45	70	
A	54	65	80	100	125	150	190	230	290	355	
b	47	58	72	90	112	137	175	215	270	335	
c	19	26	35	42	52	62	80	100	125	160	
d*	-	-	-	10	10	14	19	24	32	38	
d máx	10	15	15	25	30	40	50	70	80	100	
d ₁	-	-	12	15	20	25	30	40	45	55	
d ₂	-	-	38	45	55	64	75	90	115	140	
d ₃	17	24	27	37	42	52	65	83	105	146	
e	30	38	46	60	76	95	120	158	210	250	
f	40	50	63	80	100	125	160	200	250	315	
g	43	54	68	86	107	135	170	213	267	334	
h	4 x 3,4	4 x 3,4	4 x 4,5	4 x 5,5	4 x 6,5	4 x 6,5	4 x 9	4 x 9	4 x 11	8 x 11	
k	3 x M3	3 x M3	3 x M3	3 x M4	3 x M5	3 x M6	3 x M8	3 x M10	4 x M12	4 x M16	
m	3 x 5	3 x 5	3 x 6	3 x 7	3 x 9	3 x 10	3 x 13	3 x 16	4 x 18	4 x 24	
n	1,5	1,5	1,5	1,7	2,1	2,5	3	6,5	8	10	
L	28,5	31,3	28	31,2	36	40,5	46,5	55,5	64	79	
L ₁	-	-	51,5	60,2	71	86,5	103,5	125,5	145	172	
L ₂	40,5	43,3	43	51,2	61	70,5	84,5	103,5	119	143	
L ₃	31,2	34,3	31,5	35,2	41	46,5	53,5	64,5	75	92	
L ₄	-	-	20	25	30	40	50	61	70	80	
L ₅	12	12	15	20	25	30	38	48	55	64	
l	23,4	26,1	22	24	27	30	34	40	47	58	
l ₁	2	2	2,5	2,5	3	4	5	5	6	8	
l ₂	3	3,2	3,5	4,3	5	5,5	6	7	8	9	
l ₃	2	2	2	2,5	3	3,5	3,5	4	4	5	
l ₄	-	-	4,5	7	7,5	8	9	14,5	13	18	
l ₅	-	-	20	23,5	30,5	42	54	64	76	85	
l ₆	-	-	3	3	3	3	3	3	5	6	
r	-	-	17	22	26,5	36,5	44,5	53,5	62	70	
r ₁	-	-	15	20	25	35	40	50	60	65	
s	-	-	3	3	3,5	3,5	5,5	7,5	8	10	
s ₁	-	-	4	4	4	4	8,5	9	9	11,5	
t	5	5	5	6	6	10	10	15	20	25	
w	M4	M4	M4	M5	M5	M6	M8	M8	M10	M12	
t ₁	-	-	5	5	5	6	8	10	12	20	
w ₁	-	-	2,9	2,9	2,9	3,5	4,1	4,7	4,9	7,4	
Entrehierro "cota a"	mn	0,15	0,2	0,2	0,2	0,3	0,3	0,3	0,5	0,5	0,8

* En todos los tamaños, los embragues se entregarán con la cota "d" indicada v sin chavetero.



EMBRAGUE ELECTROMAGNÉTICO TIPO SEE
ELECTROMAGNETIC CLUTCH TYPE SEE

Monodisco de plano singular
Singular plane single-disk

DESCRIPCIÓN

El embrague electromagnético EIDE tipo SEE está formado básicamente por el núcleo inductor con su correspondiente bobina, del rotor con el material de fricción incorporado, (que va montado sobre le eje con chaveta) y del conjunto inducido, compuesto por el propio disco inducido con un muelle-membrana, y del soporte inducido.

En const. 1.1: Para ser montado directamente sobre polea, piñón de cadena, etc.

En const. 1.2: Para ser montado a polea, piñón de cadena, dos ejes de acoplamiento elástico, etc., siendo el propio soporte inducido el portador de los rodamientos.

En const.: 1.3: Para se montado entre dos ejes independientes.

El núcleo inductor se centra en la relación al eje y se ajusta a la bancada de la máquina. La cota "a" que se indica en la tabla, deberá ser respetada en el montaje.

Al aplicarle una tensión (normalizada a 24 V c.c.) a la bobina se forma un campo magnético que atrae al disco inducido contra el rotor, provocando una deformación en el muelle membrana, compensa el entrehierro. "a" produciéndose la acción de embrague, con la íntegra transmisión del par.

Al quitar la corriente, la pieza 6 recupera su posición de origen, separando el inducido del rotor, cesando el embragado y sin par residual.

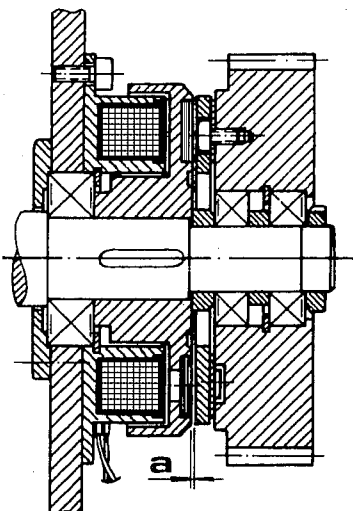
Cuidar de que las dos superficies de fricción estén exentas de grasa o aceites, ya que su presencia disminuye el par de embrague.

Estas unidades requieren un pequeño número de actuaciones par que el par alcance su valor nominal.

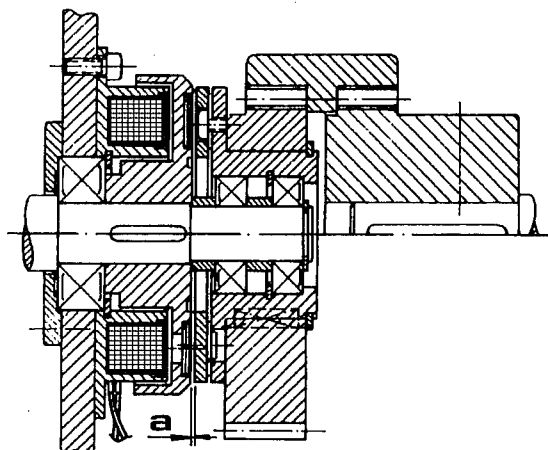
En la construcción 1.1 las piezas 5-6 deben montarse centradas únicamente por los propios tornillos, no pudiéndose realizar ningún centraje por repres. A la polea, piñón o buje a la que se acople, hay que efectuar unos taladros de aprox. un 30 % mayores que las cabezas de los remaches 7 (en la tabla se relacionan sus dimensiones) para escamotear su presencia.

Tamaño		0,15	0,25	0,75	1,5	3	6	12	20	45	70	
Par máx. transmisible	da. Nm.	0,15	0,25	0,75	1,5	3	6	12	20	45	70	
Revoluciones por minuto	n	10.000	8.750	7000	5.500	4.400	3.500	2.750	2.200	1.750	1.400	
Consumo de la bobina	Wattios	8	10	13	20	26	36	50	68	78	105	
Masa	Kg.	const. 1.1	0,178	0,31	0,48	0,82	1,59	2,78	5,15	9,80	18,5	32,5
		const. 1.2	-	-	0,74	1,30	2,35	4,25	8,20	15,3	29	52
		const. 1.3	0,198	0,34	0,58	1,02	1,90	3,5	6,70	12,8	24	44
J	Kg. cm ²	const. 1.1	0,183	0,406	1.105	3,34	10,55	33,10	103,8	311	799	2487
		const. 1.2	-	-	1.655	5,06	16	47,20	149,8	451	1166	3627
		const. 1.3	0,201	0,452	1.315	3,87	12,47	38,10	119	364	921	2900

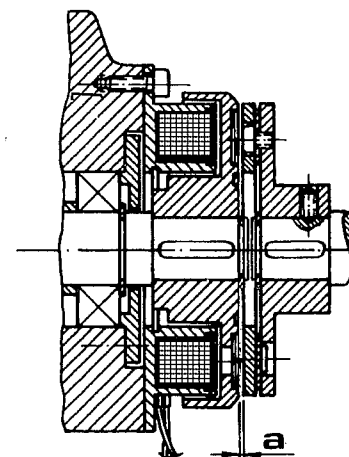
EJEMPLOS DE MONTAJE



Ejemplo de montaje en const. 1.1
(adaptación a piñón).



Ejemplo de montaje en const. 1.2
(arriba) Transmisión entre dos ejes de difícil alineación a través de acoplo elástico.
(abajo) Transmisión de eje motriz a piñón o viceversa.



Ejemplo de montaje en const. 1.3
Transmisión entre dos ejes independientes bien alineados y sin juego axial.