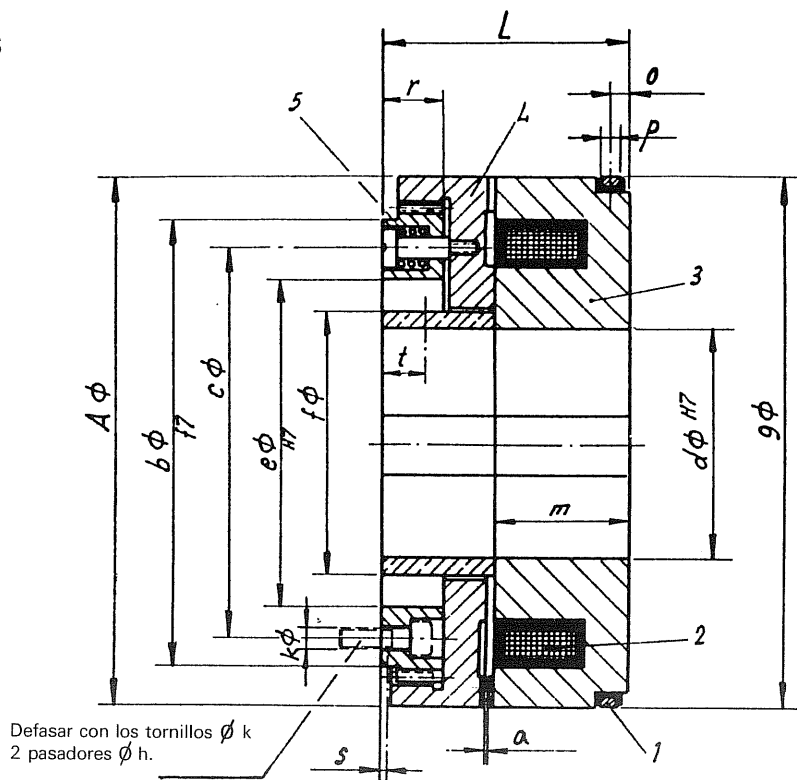
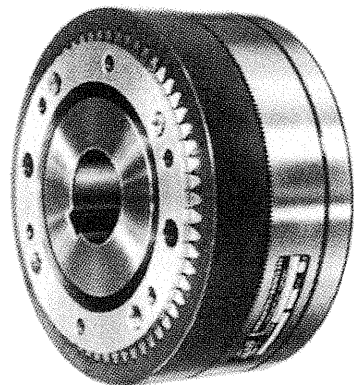




EMBRAGUES ELECTROMAGNETICOS DE DIENTES CON COLECTOR
ELECTROMAGNETIC SLIPRING TOOTHED CLUTCHES

Tipo ECD

CARACTERISTICAS Y DIMENSIONES



CARACTERISTICAS

Tamaño	Momento de giro en Kpm.	Consumo en Watts	R.p.m. máx. una vez embragado	GD ² inductor Kpm ²	GD ² inducido Kpm ²	Peso en kg.
5	10	24	4500	0'0045	0'0024	1'5
10	20	28	4000	0'009	0'0055	2'3
20	40	42	3500	0'021	0'011	4'-
40	65	56	3000	0'045	0'027	6'2
80	120	69	2500	0'162	0'10	13'8
160	240	87	2000	0'33	0'22	20
320	480	120	1500	1'29	0'78	45
500	800	150	1300	1'48	0'93	64

DIMENSIONES

Tamaño	A	b	e	d min.	d máx.	c	f	g	h	k	L	m	o	p	r	s	t	a
5	90	75	53	10	40	64	49	90	5	4xM5	40	23,5	5'5	6	9	2	7	0'4
10	105	85	64	14	45	75	57	105	5	4xM5	45	26	5'5	6	10'5	2	8	0'4
20	125	100	70	20	50	85	64	125	6	4xM6	55	30	6'5	8	15	2	10	0'5
40	140	115	85	25	60	100	74	140	10	6xM6	67	39	7'5	10	17	2'5	12	0'6
80	180	145	100	30	75	122	90	180	12	6xM8	83	48	7'5	10	19	3	16	0'7
160	215	180	130	40	95	155	113	215	12	6xM10	100	58	7'5	10	25'5	4	20	0'9
320	270	225	157	60	120	182	140	270	14	8xM12	125	69	8'5	10	33	4	25	1'-
500	330	280	195	75	145	240	175	330	15	8xM14	150	77	9	12	44	5	33	1'1

* En todos los tamaños los embragues se entregan con un eje de 1/2" y un eje de 1/2" de diámetro.

**EMBRAGUES ELECTROMAGNÉTICOS DE DIENTES CON COLECTOR**
ELECTROMAGNETIC SLIPRING TOOTHED CLUTCHES Tipo ECD**DESCRIPCIÓN**

La transmisión de grandes momentos de rotación puede hacerse mediante embragues electromagnéticos de corona dentada, con lo que se garantiza, un acoplamiento positivo y una desconexión rápida, sin retenciones ni retardos de respuesta.

Los diámetros permisibles en los ejes son adecuados para el paso de ejes de gran sección, como los que necesariamente se utilizan en los mecanismos transmisores de elevados momentos de rotación.

APLICACIONES

En toda clase de máquinas que exijan transmisiones de par muy elevados, a poca velocidad: Máquinas Herramientas, Maquinaria Textil, Maquinaria de la industria Siderúrgica, Minería e industrias extractivas, Maquinaria Química, Calandras, Laminadores, Prensas rotativas, etc.

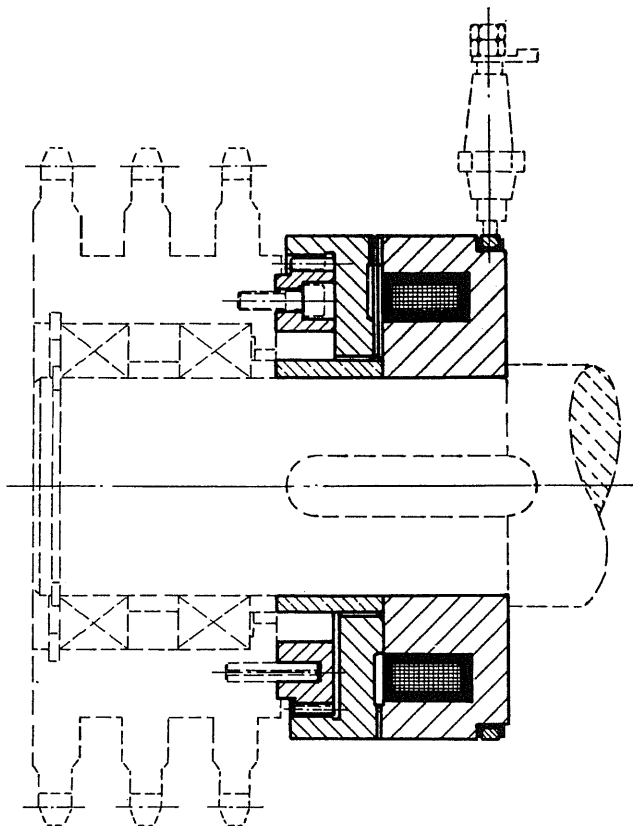
TENSION DE ALIMENTACION

Tensión normalizada 24 V. c.c.

La conexión se realizará mediante un anillo colector para que lo que pueden ser utilizados nuestros portaescobillas tipo A, B o E.

CONECTABLE A MUY BAJA VELOCIDAD DE GIRO O EN REPOSO

Montaje sobre eje único,
transmisión de eje a piñón,
polea, etc.



Montaje uniendo dos
ejes independientes

